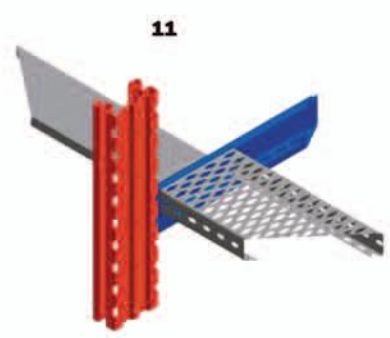
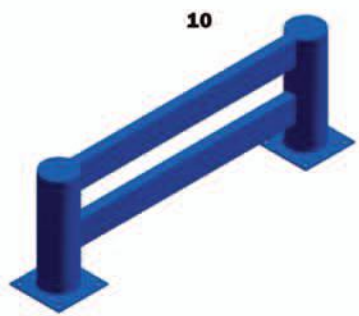
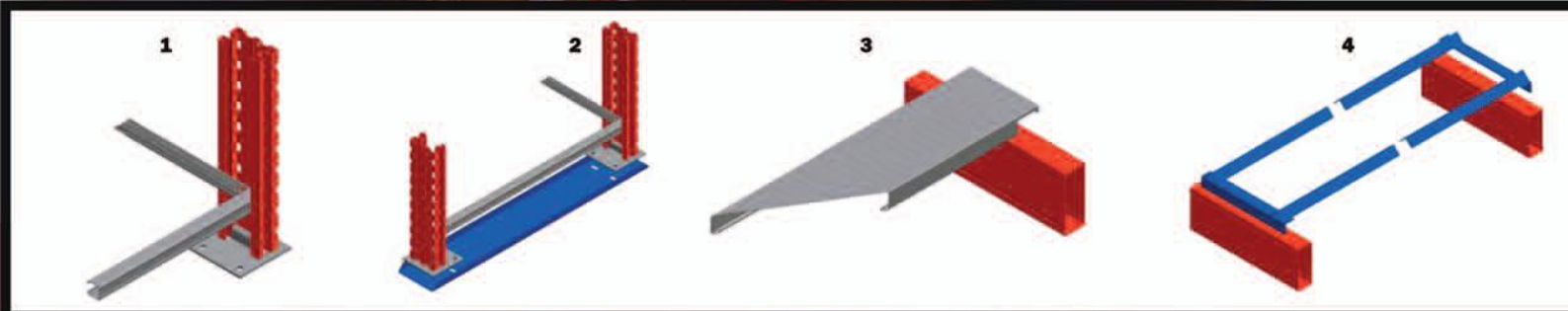






**DE BRUYN** MAGAZIJNINRICHTING  
SYSTEMES DE STOCKAGE


# Pallet rack





-  **1** Sezione spalla assemblata a bullone
- 2** Ripartitore di carico
- 3** Sezione corrente con ripiano
- 4** Portafusti
- 5-6** Rompitratte
- 7** Rompitratte d'alzata
- 8** Portacontenitori
- 9** Paracolpi
- 10** Protezione frontale spalle
- 11** Sezione camminamento soppalco


 Le numerose sezioni dei profili a disposizione consentono la realizzazione di qualsiasi magazzino porta pallet: da quelli tradizionali sino alle strutture autoportanti, dagli impianti compattabili a quelli serviti da trasloelevatori.

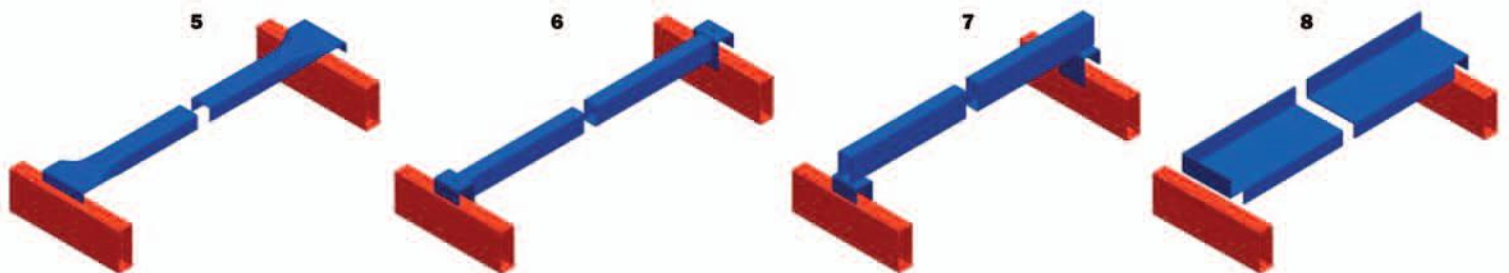
-  1 Assembled upright section
- 2 Load dispatcher
- 3 Beam section with panels
- 4 Support for barrels
- 5-6 Cross-beam
- 7 Fork spacer
- 8 Support for container
- 9 Frame protection
- 10 Guard-rail
- 11 Mezzanine section with flooring

-  1 Section d'un montant assemblé avec des boulons
- 2 Répartiteur de charge
- 3 Section d'une lisse avec platelage
- 4 Support pour fûts
- 5-6 Traverse de renfort
- 7 Réhausse palette
- 8 Support pour container
- 9 Sabot de protection
- 10 Ensemble glissières de sécurité
- 11 Section d'une plateforme avec platelage


 With the wide range of section profiles available, we are able to realize all kinds of warehouses: from the traditional pallet-racking to the silo constructions, from mobile pallet-racking to the high rise rack with automatic aisle cranes.


 Grâce à la vaste gamme de profils que nous avons à disposition nous sommes en mesure de réaliser un Grand nombre de structures palettiers: du palettier traditionnel à la structure autoportante, du stockage mobile au magasin automatique desservi par transtockeur.

 Die zahlreich zur Verfügung stehenden Profilstärken, erlauben die Erstellung von jeglichen Palettenregal-Anlagen: vom traditionellen zu selbsttragenden Strukturen, von verfahrbaren Anlagen zu solchen mit RBG-bedienten Lager.



-  1 Stijl met diagonalen
- 2 Vloerlastverdeler
- 3 Ligger met verzinkt legbord ZA
- 4 Vatendrager
- 5-6 Vlakke diepteliggers
- 7 Verhoogde diepteligger
- 8 Containersteun
- 9 Stijlbeschermer
- 10 Aanrijbeveiliging
- 11 Detail tussenvloer

 Het grote aantal beschikbare profielen laten toe elk type opstelling te verwezelijken, van traditioneel tot zelfdragende hoogbouw, van mobiel tot volledig geautomatiseerd.

-  1 Querschnitt des zusammengeschrabten Steherrahmens
- 2 Lastverteiler
- 3 Holm-Querschnitt mit Fachboden
- 4 Fassträger
- 5-6 Querauflage
- 7 Aufgesetzte Querauflage
- 8 Behälterträger
- 9 Rammschutzecke
- 10 Rahmen-Rammschutz
- 11 Querschnitt eines Bühengangen mit Fachböden









# DE BRUYN MAGAZIJNINRICHTING SYSTEMES DE STOCKAGE

**De Bruyn Magazijninrichting bvba**  
Helststraat 53 ■ B-2630 Aartselaar

**Tel.+32(0)3 888 87 89**  
skype: dirk.de.bruyn - www.skype.com  
Fax+32(0)3 844 14 26

**www.db-storage.be**  
info@db-storage.be

**Modulblok S.p.A.**

**Tecnologie e logistiche di magazzino**

**33010 Castellerio di Pagnacco (Ud) Italy**

**Tel. +39 0432 660145 r.a. Fax +39 0432 661235**

**E-mail: mblok@modulblok.com**

**http://www.modulblok.com**



ASSOCIAZIONE  
FRA I COSTRUTTORI  
IN ACCIAIO ITALIANI



sezione  
scaffalature industriali  
membro FEM  
fédération européenne  
de la manutention  
ERF european racking federation



Modulblok S.p.A.  
socio



Ente Nazionale Italiano  
di Unificazione